

Art. 5319

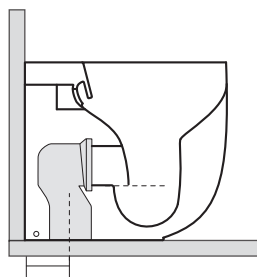
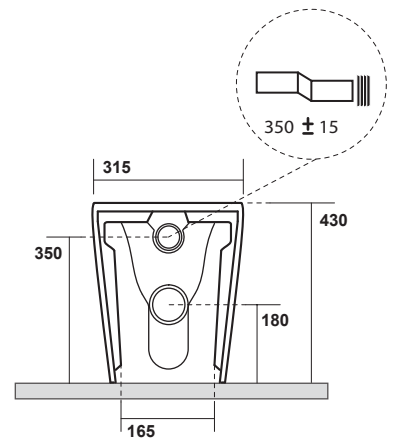
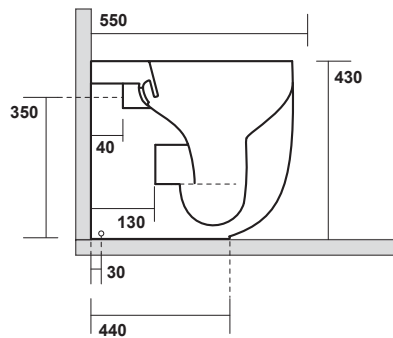
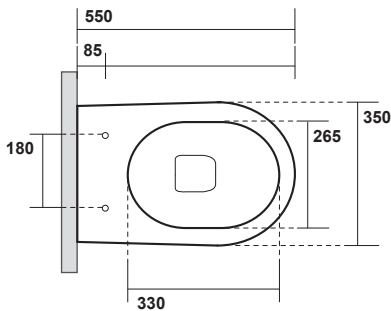
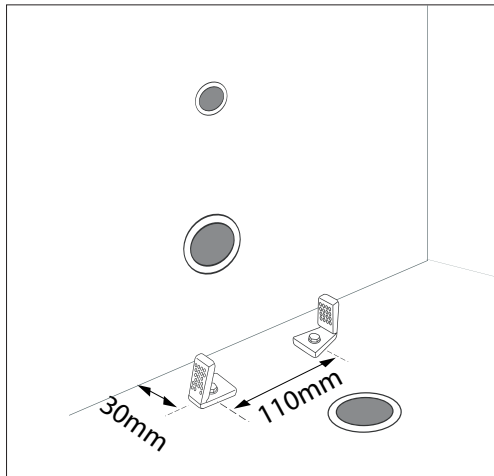
NoLita NOISE CLEAN WC NORIM cm 55
NoLita NOISE CLEAN btw wc pan
NORIM cm 55

Peso
weight 27,00 kg
27,00 kg

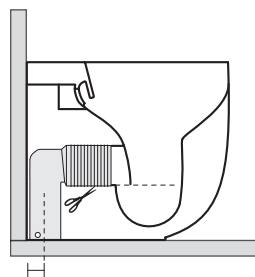
Scarico acqua
Drain 4,5lt / 3lt
4,5lt / 3lt



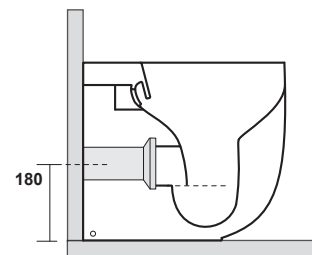
Schema fissaggio a terra



120 mm con curva
art. 900102



max 100 // min. 60
con curva art. 900104



tubo di raccordo
a parete art. 7539